

MINELIFT 4



PLATAFORMA ELEVATÓRIA TESOURA
PARA MINERAÇÃO



BEST
SUPPORT
UNDERGROUND



Putzmeister

Underground Technology

- 1 Faróis de condução e de trabalho LED
- 2 Facilidade de acesso aos pontos de assistência para a manutenção
- 3 Quadro de comando e ecrã para o registo e diagnóstico de falhas
- 4 A câmara de retrocesso de visão noturna facilita a marcha atrás, aumentando a segurança
- 5 4 botões de paragem de emergência (lateral veículo, cabina e plataforma)
- 6 Sistema de extinção de incêndios (opcional), de acionamento automático/manual



1 Faróis de condução e de trabalho dianteiros



2 Pontos de assistência de fácil acesso



3 Comandos e ecrãs na cabina de condução



4 Câmara de retrocesso de visão noturna



5 Botão de paragem de emergência (lateral)



6 Sistema de extinção de incêndios (opcional)

PUTZMEISTER: EQUIPAMENTOS PARA MINERAÇÃO

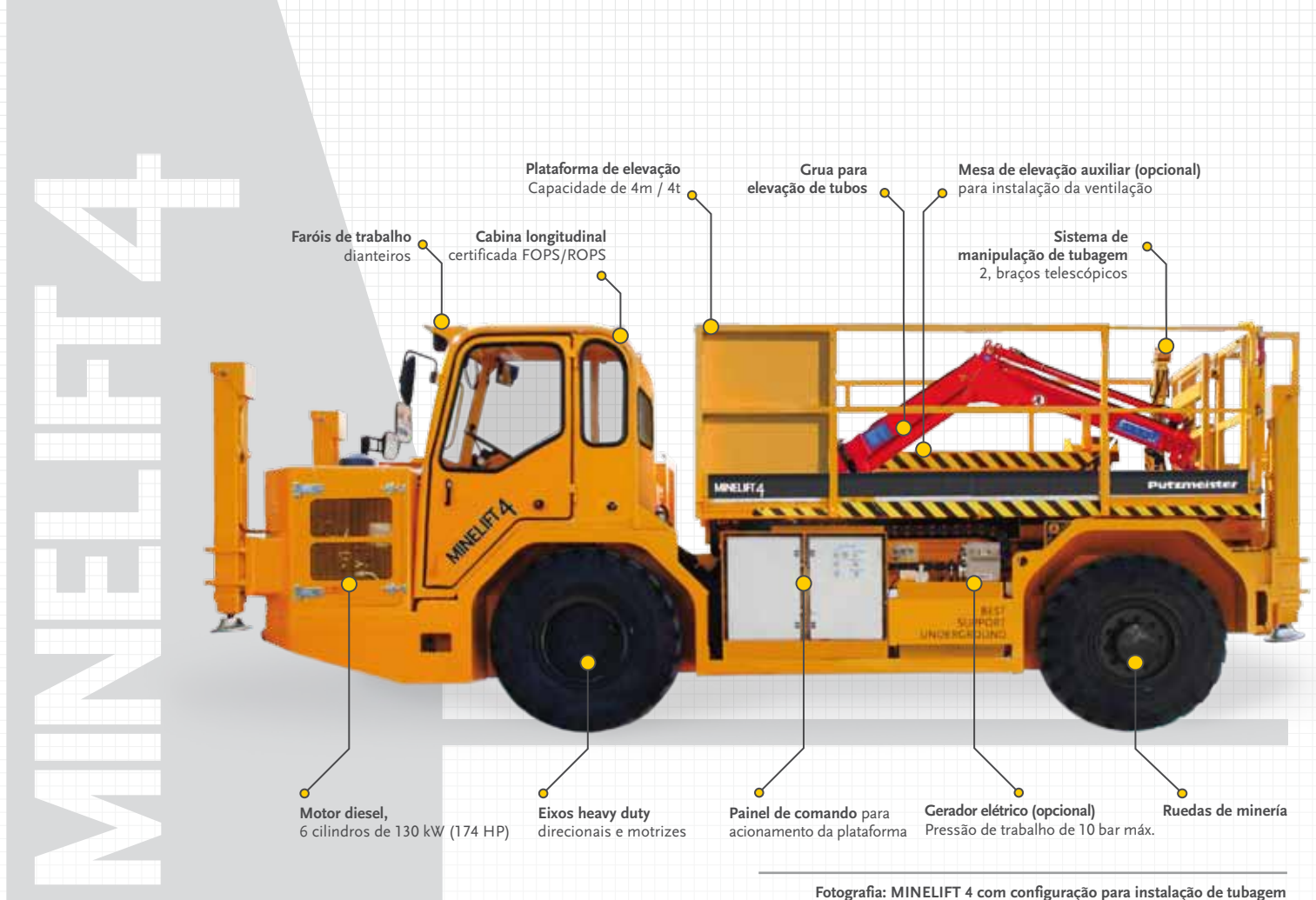


PUTZMEISTER MINELIFT 4: SEGURO, EFICIENTE E RÁPIDO

A plataforma elevatória tesoura MINELIFT 4 foi concebida e desenvolvida para otimizar a logística das operações mineiras subterrâneas. Com uma altura de elevação de 4 m e uma capacidade de 4 toneladas, o equipamento encontra-se disponível em duas configurações. Na sua configuração básica, a MINELIFT 4 proporciona uma plataforma de trabalho segura para a elevação de pessoal e cargas em obras subterrâneas, enquanto a configuração para instalações de tubagem adicionalmente inclui uma plataforma extensível, uma grua com grande capacidade de carga e um

sistema de elevação e posicionamento da tubagem. Existe igualmente a opção de configurar o equipamento para a instalação de sistemas de ventilação, incluindo uma mesa elevadora auxiliar. O motor de 6 cilindros e 130 kW (174 HP) confere uma grande capacidade de elevação e translação ao equipamento, bem como a possibilidade de ser utilizado a grande altitude. Um desenho compacto e eixos heavy-duty, ambos direcionais motrizes, proporcionam uma excelente tração e manobrabilidade em galerias e túneis de pequena secção, com uma velocidade máxima de 20 km/h.

**DESENVOLVIDO
PARA OTIMIZAR
A LOGÍSTICA
DE OPERAÇÕES
MINEIRAS
SUBTERRÂNEAS**



Fotografia: MINELIFT 4 com configuração para instalação de tubagem

PLATAFORMA ELEVATÓRIA: CAPACIDADE DE 4 METROS, 4 TONELADAS

A elevatória tesoura com uma capacidade de elevação de 4m / 4t proporciona uma superfície de trabalho de 3.400 x 1.850 mm. A grade é facilmente desmontável, para utilizar equipamento como a plataforma de carga. Para facilitar o trabalho, a plataforma dispõe de iluminação LED e uma caixa de ferramentas. A pré-instalação de serviços de ar e água do rack do camião à própria plataforma facilita os principais serviços em operação. O sistema de basculação da plataforma de acionamento hidráulico permite inclinar a plataforma em relação ao chassi num ângulo de +/-8° e os estabilizadores facilitam uma nivelção de +/-4° longitudinalmente e de +/-12° transversalmente. Desta forma, pode trabalhar em inclinações longitudinais e transversais de até 12° com a máxima segurança do operador.

VEÍCULO OFF-ROAD 130 kW (174 HP) POTÊNCIA E ROBUSTEZ

O design compacto, os eixos heavy-duty, ambos direcionais e motrizes (4x4) e a potente motorização de 6 cilindros e 130 kW (174 HP) conferem à MINELIFT 4 uma grande mobilidade e manobrabilidade em galerias e túneis de secção reduzida. O sistema

de transmissão hidrostática de variação contínua (ICVD), sem troca de mudanças, permite aproveitar a máxima potência do motor a todo o momento, sem interrupções na tração, facilitando a operação ao condutor. A combinação do sistema de transmissão hidrostática, medição de inclinações e software de controlo Putzmeister constituem o núcleo do sistema automático de regulação da velocidade na descida: O equipamento adapta automaticamente na velocidade máxima à inclinação, aproveitando ao máximo a capacidade de retenção do motor, reduzindo desta forma a probabilidade de erros de operação. Os travões de serviço em ambos os eixos são de tipos multidisco em banho de óleo, de acionamento hidráulico com dois circuitos independentes. Este sistema proporciona uma grande potência de travagem e uma longa vida útil, incluindo nas condições mais exigentes. Desta forma, garante-se a máxima segurança de operação, rendimento e durabilidade do equipamento.

CABINA DE CONDUÇÃO E ILUMINAÇÃO DE TRABALHO: ERGONOMIA E VISIBILIDADE

A MINELIFT 4 dispõe de uma cabina de condução certificada FOPS/ROPS de fácil acesso e ampla visibilidade, idealizada em função de padrões ergonómicos com o objetivo de reduzir o cansaço do operador e favorecer a

produtividade. O equipamento dispõe de faróis de trabalho LED tanto na plataforma como no veículo, proporcionando aos operadores um ambiente seguro no interior da mina. Graças à câmara traseira de visão noturna, o operador pode efetuar a marcha atrás com segurança e precisão. A pedido do cliente, o equipamento está disponível com a cabina fechada e ar condicionado frio e aquecimento.

CONFIGURAÇÃO PARA A INSTALAÇÃO DE TUBAGEM EFICÁCIA E SEGURANÇA

A MINELIFT 4 está disponível numa configuração orientada para a execução de instalações de tubagem de água, ar, escoamento e tailings em mineração subterrânea. Incorpora uma extensão da plataforma tipo drop wing que amplia a largura lateral em 700 mm, proporcionando uma superfície de trabalho total de 3.400 x 2.550 mm. A grua com grande capacidade de carga permite o levantamento de tubos de forma fácil e segura. Para a sua montagem, a MINELIFT 4 incorpora um sistema de manipulação com dois braços telescópicos independentes, idealizados para tubagens de 4-8" (100-200 mm) e com uma capacidade de carga de 300 kg cada um. Desta forma, a MINELIFT 4 facilita uma operação eficaz e segura nos trabalhos de instalação de tubagem em mineração subterrânea.

INSTALAÇÃO DE VENTILAÇÃO COM MESA AUXILIAR

Para facilitar a operação na montagem dos ventiladores, a MINELIFT 4 está disponível com uma plataforma de elevação auxiliar que proporciona uma capacidade de carga de 2.500 kg e uma elevação de até 1.100 mm desde a plataforma principal. Incorporando este equipamento opcional, a MINELIFT 4 converte-se numa solução completa para os trabalhos de elevação e instalação em mineração subterrânea.

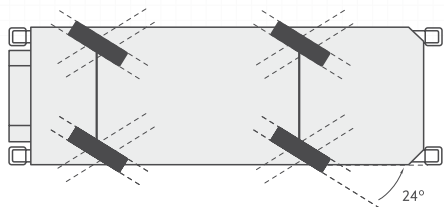
EQUIPAMENTO OPCIONAL PARA SERVIÇOS AUXILIARES AUTONOMIA E FLEXIBILIDADE

A MINELIFT 4 também se encontra disponível com um compressor de ar e/ou gerador elétrico a bordo, proporcionando independência dos serviços auxiliares da mina. Acionados hidráulicamente, estes elementos opcionais asseguram os serviços de ar comprimido e eletricidade em qualquer ponto da mina, permitindo realizar trabalhos de manutenção com uma ferramenta pneumática, soldadura, etc. de forma autónoma.

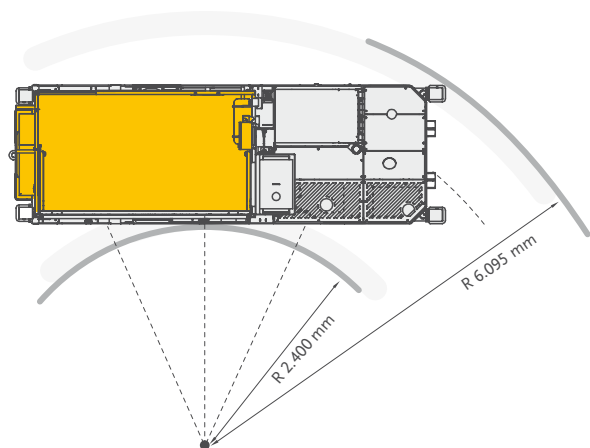


Fotografia: MINELIFT 4 com configuração básica

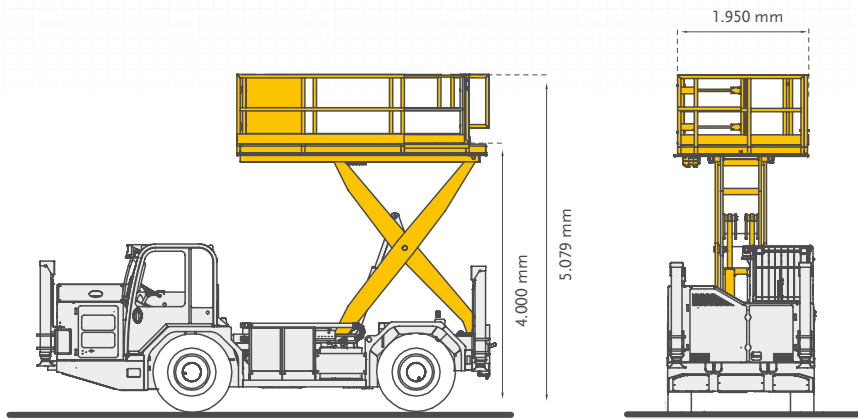
DIMENSÕES E RAIOS DE ROTAÇÃO



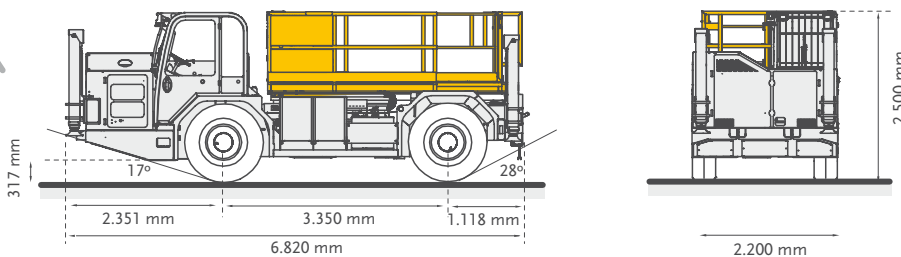
4 RODAS DIRECIONAIS (TIPO CARANGUEJO)



RAIOS DE ROTAÇÃO



DIMENSÕES PLATAFORMA ELEVADORA



DIMENSÕES DE TRANSPORTE

FICHA TÉCNICA

PLATAFORMA ELEVATÓRIA

Altura máx. de elevação	4.000 mm
Capacidade de elevação	4.000 kg
Dimensões	3.500 x 1.950 mm
Basculação longitudinal (Tilt)	+/- 8
Painel de comando	Na plataforma e chassi
Pré-instalação da distribuição de ar/água	Ligação no chassi do lado direito, serviços na plataforma
Pressão máx. de trabalho	10 bar

VEÍCULO

Motor Diesel	6 cilindros
Potência máxima	130 kW a 2.200 rpm
Refrigeração do motor	Por água
Emissões do motor	Acordo EU-Stage III A / EPA-Tier 3
Catalizador	DCL Int. MINE-X DC8
Depósito de combustível	160 l
Velocidade Máxima	20 Km/h
Inclinação máxima longitudinal em translação	30%
Inclinação máxima transversal em translação	10%
Tração e direção	Quatro rodas motrizes e direcionais (4WD/4WS)
Transmissão	Sistema hidrostático progressivo de variação contínua (ICVD), sem mudança de velocidade
Travagem de serviço	Multidisco em banho de óleo em ambos os eixos
Travões de parking (negativos)	Discos interiores tipo SAHR em ambos os eixos
Eixos	Planetários direcionais, heavy-duty
Pneumáticos Michelin MINE-X / jantes	12.00-R20
Câmara de retrocesso	Visão noturna
Sistema de lubrificação automático centralizado	

CABINA DE CONDUÇÃO

Cabina de condução	Certificada FOPS/ROPS
Envidraçamento	Frontal (com lima para-brisas e depósito de água) e lateral direito
Assento do condutor	Regulável, com suspensão mecânica e pneumática, cinto de segurança

ILUMINAÇÃO

Faróis de trabalho da plataforma	LED, 2 faróis móveis
Faróis de condução	LED, 2 dianteiros + 2 traseiros
Faróis de trabalho	LED, 4 dianteiros + 2 traseiros
Luz intermitente e posição	LED, 2 dianteiros + 2 traseiros
Luz de travagem	LED, 2 traseiros
Farol omnidirecional rotativo (opcional intermitente)	Âmbar

PESO

12.000 kg

CONFIGURAÇÃO PARA A INSTALAÇÃO DE TUBAGEM

PLATAFORMA EXTENSÍVEL (DROP WING)

Capacidade de elevação	4.000 kg
Altura máx. de elevação	4.000 mm
Largura adicional	700 mm
Carga máx. do drop wing	200 kg
Dimensões	3.500 x 2.650 mm
Basculação longitudinal (Tilt)	+/- 8

SISTEMA DE ELEVAÇÃO DA TUBAGEM

Alcance máx. a partir da plataforma	1.820
Capacidade de carga máx. por braço	300 kg
Tubagens	4 - 8" (100 - 200 mm)

GRUA

Capacidade máx. de elevação / na ponta	2.150 kg / 810 kg
Alcance	3.2 m
Controlo remoto proporcional	

EQUIPAMENTO OPCIONAL

PARA INSTALAÇÃO DE VENTILAÇÃO

MESA AUXILIAR

Capacidade de carga máxima	2500 kg
Alcance máx. a partir da plataforma	1.100 mm
Dimensões	1.600 x 700 mm

PARA SERVIÇOS AUXILIARES

COMPRESSOR DO AR

Potência	13 kW
Pressão máx. de trabalho	10 bar
Caudal do ar	0,8 - 1,3 m ³ /min (28 - 46 cf/m)

GERADOR ELÉTRICO

Potência	5 kW
Tensão	4 x 230 V + 2 x 400 V

PARA O VEÍCULO/CABINA

Sistema de extinção de incêndios, de acionamento automático/manual

Cabina de condução fechada

Ar condicionado e refrigeração

PUTZMEISTER:
TECNOLOGIA PARA MINERAÇÃO SUBTERRÂNEA

Há 30 anos que a Putzmeister concebe, desenvolve e produz equipamentos para shotcrete em minas e túneis, combinando a excelência na bombagem de betão com a experiência no campo do shotcrete, adquirido em inúmeros projetos de túneis e mineração em todo o mundo. A gama de equipamentos para shotcrete complementa-se com equipamentos de transporte de betão e cimento.

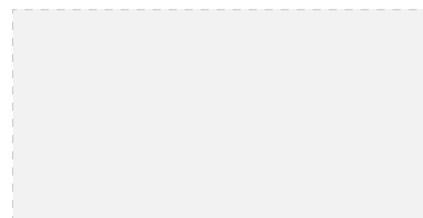
Para continuar a otimizar a logística das operações mineiras subterrâneas, a Putzmeister desenvolveu a plataforma elevatória tesoura MINELIFT 4. Proporcionando uma plataforma de trabalho móvel e segura para a elevação de pessoal e cargas, o equipamento também é configurável para a manipulação e instalação de tubagem e ventilação. Desta maneira, a MINELIFT 4 adapta-se completamente às suas necessidades.



MINELIFT 4

putzmeisterunderground.com
info@putzmeisterunderground.com

DISTRIBUIDO POR:



PARCEIROS DA PUTZMEISTER:



PUTZMEISTER IBÉRICA S.A., **DIVISÃO PUTZMEISTER UNDERGROUND**. CAMINO DE HORMIGUERAS 173, 28031 MADRI, ESPANHA - TEL. +34 91 428 81 00 - INFO@PUTZMEISTER.ES

Documento Informativo não vinculativo. Os valores indicados são valores máximos teóricos. Especificações sujeitas a alterações sem aviso prévio. As foto e ilustrações são meramente ilustrativas. Para obter informações sobre as opções disponíveis, entre em contacto connosco.